



EHC2000DEHC

[www.infrico.com](http://www.infrico.com)  
[info@infrico.com](mailto:info@infrico.com)

Ctra. de Aguilar A-318 por Moriles Km. 15,5 – A-3132 - 14900, Lucena (Córdoba)

Características técnicas y constructivas sujetas a variación sin previo aviso  
We reserve the right to change specifications without prior notice  
Les caractéristiques techniques et la conception peuvent être sujettes à modifications, sans préavis



EHC1500DEHC / EHC2000DEHC / EHC2500DEHC / EHC1970DETHC

EHC1500DEHC / EHC2000DEHC / EHC2500DEHC / EHC1970DETHC			
Rango Tª / Operating temp / Régime de Température	-18°C / -25°C		
Clase climática / Climate class / Classe climatique	3L1		
Capacidad / Capacity / Capacité (l)	400 580 750 430		
Medidas exteriores LxFxA / Overall dimensions LxDxH / Dimensions extérieures LxHxH (mm)	1520 x 920 x 790 2020 x 920 x 790 2500 x 920 x 790 1990 x 920 x 790		
Características constructivas / Cabinet Construction / Caractéristiques du fabricant			
Material exterior / Exterior Material / Matériau extérieur	Chapa revestida de PVC	PVC coated sheet	Feuille PVC couchée
Material interior / Interior Material / Matériau intérieur	Chapa revestida de PVC	PVC coated sheet	Feuille PVC couchée
Iluminación LED / LED lighting Eclairage LED	✓		
Tipo aislamiento / Insulation / Type d'isolation	Poliuretano con densidad 40kg/m3, libre CFCs, cero ODP y bajo GWP	Polyurethane with high density 40kg/m3, CFCs free, zero ODP and low GWP	Isolation en polyuréthane injecté à haute pression de CFC avec une densité de 40kg/m <sup>3</sup> , Zéro ODP et GWP faible.
Espesor aislamiento / Insulation thickness / Epaisseur de l'isolation (mm)	70		
Dotación / Features / Equipement de série			
Tipo de puerta / Door construction / Type de porte	Tapa corredera de cristal curvado	Curved glass sliding cover	Couvercle coulissant en verre incurvé
Marcos puerta calefactados / Door frame heaters / Cordon chauffant encadrement porte	✓		
Características frigoríficas / Refrigeration / Caractéristiques du froid			
Controlador / Thermostat / Thermostat	Digital	Digital	Digital
Desescarche / Defrost / Dégivrage	Automático	Automatic	Automatique
Ventiladores electrónicos / Electronic fans / Ventilateurs électroniques	✓		
Sistema de condensación / Condensation / Système de condensation	Ventilada	Ventilated	Ventilé
Sistema de evaporación / Evaporation / Système d'évaporation	Estática	Static	Statique
Datos técnicos / Technical Features / Informations techniques			
Refrigerante / Refrigerant / Gaz réfrigérant	R290		
Carga / Ref amount / Charge de gaz (gr)	2 x 0,60		
Tensión/fases/frecuencia / Power Supply / Tension /phase/Fréquence	220-240V / 1 / 50 Hz		
Potencia / Power / Puissance (W)	644 662 681 656		

[www.infrico.com](http://www.infrico.com)

[info@infrico.com](mailto:info@infrico.com)

Ctra. de Aguilar A-318 por Moriles Km. 15,5 – A-3132 - 14900, Lucena (Córdoba)

Características técnicas y constructivas sujetas a variación sin previo aviso

We reserve the right to change specifications without prior notice

Les caractéristiques techniques et la conception peuvent être sujettes à modifications, sans préavis



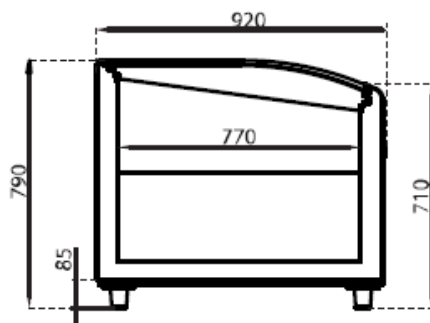
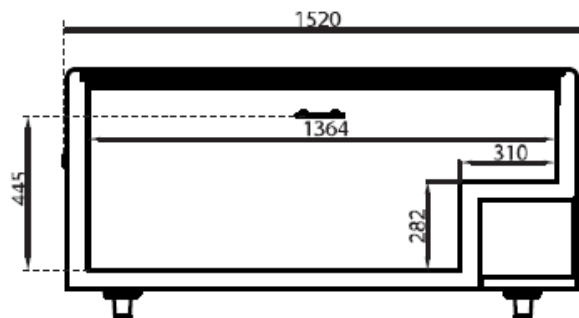
	4,2 4,4 4,5 4,3
Intensidad / Amps / Intensité (A)	
	6 6,2 7,4 6,3
Consumo / Energy Consumption / Consommation (kWh/24h)	
<b>Paletización / Crating / Palettisation</b>	
	1610 x 1020 x 850 2110 x 1020 x 850 2610 x 1020 x 850 2090 x 1020 x 850
Medidas paletización LxFxA / Crated dimensions / Dimensions palettisation L x l x H (mm)	
	590 800 1030 540
Volumen bruto / Crated volume / Volume brut (l)	
	98 127 147 120
Peso neto / Net Weight / Poids net (kg)	
	141 168 198 160
Peso paletización / Crated Weight / Poids palettisation (kg)	

EHC1500DEHC / EHC2000DEHC / EHC2500DEHC / EHC1970DETHC

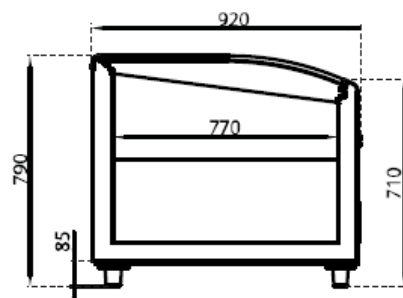
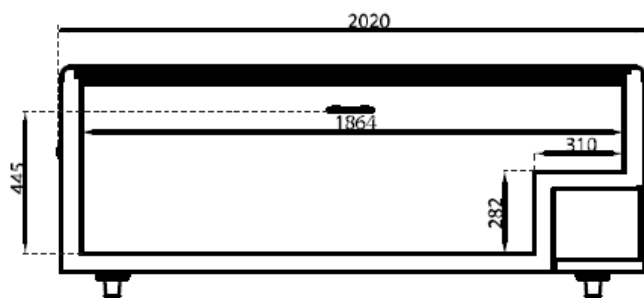
ALZADO/ ELEVATION/ VUE LATÉRAL

PERFIL / RIGHT VIEW/ VUE EN PLAN

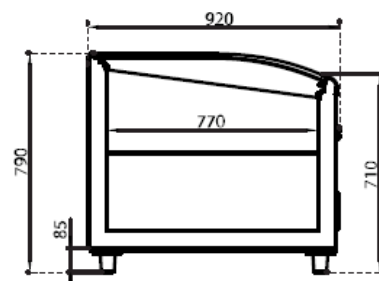
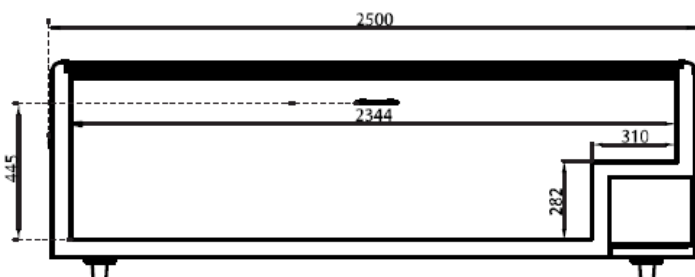
PLANTA/PLAN VIEW/DESSUS/VUE DE PROFIL



EHC1500DEHC



EHC2000DEHC



EHC2500DEHC

[www.infrico.com](http://www.infrico.com)  
[info@infrico.com](mailto:info@infrico.com)

Ctra. de Aguilar A-318 por Moriles Km. 15,5 – A-3132 - 14900, Lucena (Córdoba)

Características técnicas y constructivas sujetas a variación sin previo aviso  
 We reserve the right to change specifications without prior notice  
 Les caractéristiques techniques et la conception peuvent être sujettes à modifications, sans préavis

